



P.T.V

Grupp 3:

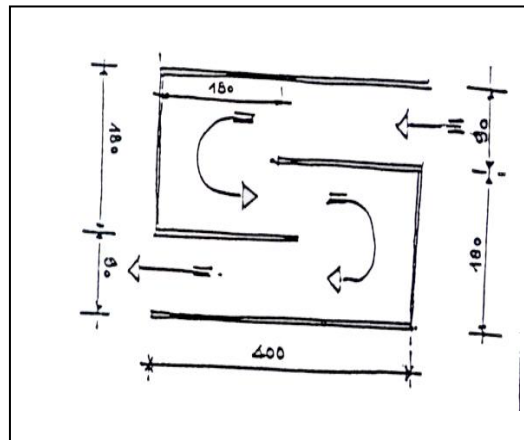
Labyrint i sadel

Lätt- och Debutklass

Ej förhöjd, runda
eller halvrunda
bommar på marken,
1 m bred

ABC-klass

25–30 cm hög,
0,90 m bred



Utrustning...

- 2 ribbor 4 meter långa
- 2 ribbor 2,20 meter
- 2 ribbor 1,80 meter
- 14 hållare
- 2 röda flaggor
- 2 vita flaggor
- 1 nummerskylt

Utseende...

Manövrera runt en bana markerad av förhöjda ribbor i ett mönster av ett dubbelt U.

För varje U enligt diagrammet:

- Bredd: 0,90 meter
- Längd: 4 meter. Långsidan måste vara hel. Får inte delas i två ribbor!

Målsättning: Labyrint i sadel

Utföra uppgiften samt bibehålla hästen i skritt.

Effektivitetsfel...

Före uppgiften

- Volt, utbrytning, ryggning, vägran, korrigerad felridning

Inne i uppgiften

- Gångartsbyte, halt
- Rivna ribbor

Farlig situation

- Häst eller ryttare mycket obalanserade
- Går in eller ut ur uppgiften i annan gångart än skritt

Stilbedömning...

Ryttarens position

- Ryttaren sitter i lodrät sits
- Ryttaren i balans över stigbyglarna
- Benen rakt under
- Ryttaren har blicken framåt

Jämnt tempo

Exakt och kontrollerad ridväg

- Hästen hålls rak och i linje med kantmarkeringarna

